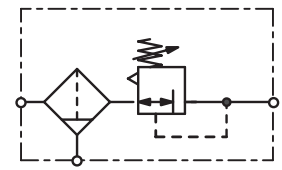


<b>Beschreibung</b>	Filterdruckregler in kleiner Bauform und großem Volumenstrom.		
<b>Medium</b>	Druckluft oder neutrale Gase		
<b>Eingangsdruck</b>	max. 17 bar bei Metallbehälter mit Sichtglas, max. 21 bar bei Metallbehälter ohne Sichtglas		
<b>Einstellung</b>	mit verrastbarem Einstellknopf bei B11, B12 mit Knebel. Eine Kontermutter verhindert ungewollte Verstellung		
<b>Rücksteuerung</b>	rücksteuerbar (Sekundärentlüftung)		
<b>Manometeranschluss</b>	G $\frac{1}{4}$ beidseitig, Verschlusschrauben werden mitgeliefert		
<b>Filterelement</b>	40 $\mu$ m, wahlweise 5 $\mu$ m, aus Polypropylen		
<b>Behälter</b>	Metallausführung mit Sichtglas, wahlweise ohne Sichtglas		
<b>Entleerung</b>	Handablass standardmäßig, max. 21 bar Halbautomat oder Ablassautomat wahlweise, max. 12 bar		
<b>Temperaturbereich</b>	0 °C bis 70 °C bei Metallbehälter mit Sichtglas, 0 °C bis 50 °C bei Halbautomat oder Ablassautomat 0 °C bis 80 °C bei Metallbehälter ohne Sichtglas, bei entspr. aufbereiteter Druckluft bis -30 °C bei B12		
<b>Werkstoffe</b>	Gehäuse: Zinkdruckguss Federhaube: glasfaserverst. Kunststoff bei B10, Zinkdruckguss bei B11 Innentteile: Messing, wahlweise Edelstahl	Behälter: Zinkdruckguss Elastomere: NBR, wahlweise FKM	



G $\frac{1}{4}$  bis G $\frac{1}{2}$

Abmessungen			Behälter-	Volumen-	P <sub>1</sub>	Anschluss-	Druck-	Bestell-
A	B	C	Ausführung	Inhalt	strom	max.	gewinde	Regelbereich
mm	mm	mm	aus / mit	l	m <sup>3</sup> /h*1	l/min*1	bar	G

"Midi"-Filterdruckregler			mit Handablass, rücksteuerbar, max. 17 bar ohne Manometer, Filterporenweite 40 $\mu$ m					B11		
60	210	120	Metall/ Sichtglas	0,12	120	2000	17	G $\frac{1}{4}$	0,2 ... 1,8 0,2 ... 4,0 0,3 ... 9,0 0,5 ... 17	B11-02WJA B11-02WJB B11-02WJC B11-02WJD
60	210	120	Metall/ Sichtglas	0,12	132	2200	17	G $\frac{3}{8}$	0,2 ... 1,8 0,2 ... 4,0 0,3 ... 9,0 0,5 ... 17	B11-03WJA B11-03WJB B11-03WJC B11-03WJD
60	210	120	Metall/ Sichtglas	0,12	138	2300	17	G $\frac{1}{2}$	0,2 ... 1,8 0,2 ... 4,0 0,3 ... 9,0 0,5 ... 17	B11-04WJA B11-04WJB B11-04WJC B11-04WJD



B11-02WJC mit Einstellknopf, Zubehör Manometer



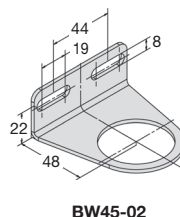
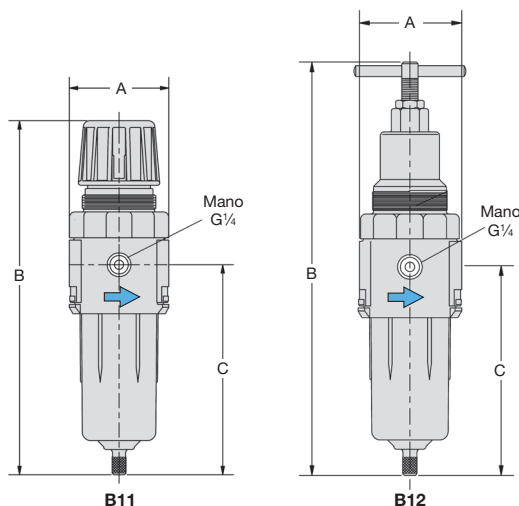
B12-02WJC mit Knebel, Zubehör Manometer

## Wahlweise Ausführung, es ist der entsprechende Buchstabe hinzuzufügen

<b>Knebel</b>	einschließlich Kontermutter, B = 215 mm	B12-0 . . . .
<b>5 <math>\mu</math>m Filterelement</b>		B11-0 . . G.
<b>Behälter o. Sichtglas</b>	max. 21 bar, 0 °C bis 80 °C, bei entspr. aufbereiteter Druckluft bis -30 °C	B12-0 . . D . .
<b>NPT</b>	Anschlussgewinde	B11-0 . . . . N
<b>nicht rücksteuerbar</b>	ohne Sekundärentlüftung	B11-0 . . . . K
<b>Halbautomat</b>	RK500SY, max. 12 bar	B11-0 . . . . M
<b>Ablassautomat</b>	SA605MD, max. 12 bar	B11-0 . . . . R
<b>FKM-Elastomere</b>	Innentteile aus Messing	B11-0 . . . . X64

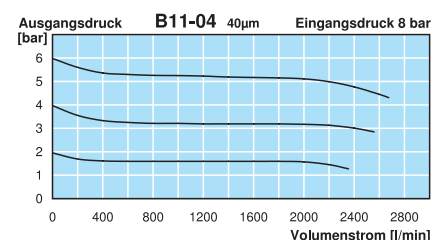
## Zubehör, lose beigelegt

<b>Manometer</b>	Ø 50 mm, 0 ... *2 bar, G $\frac{1}{4}$	MA5002- . . *2
<b>Befestigungswinkel</b>	aus Stahl	BW45-02
<b>Befestigungsmutter</b>	aus Kunststoff	M45x1,5K
	aus Aluminium	M45x1,5A



RK500SY

SA605MD



\*1 bei 8 bar Eingangsdruck, 6 bar Ausgangsdruck und 1 bar Druckabfall  
\*2 02 = 0...2,5 bar, 04 = 0...4 bar, 10 = 0...10 bar, 25 = 0...25 bar

Anbaugeräte: siehe Kapitel Druckluft-Wartungseinheiten  
Manometer: siehe Kapitel Druckmessgeräte  
Ersatzteile: siehe separate Ersatzteilliste

PDF CAD  
www.aircom.net



Bestellbeispiel:  
B11-02WJA